

## Тип: СЕРВИЗНА КЛАПА и двата вътрешни резбови края - PN 10/16



### Материали и конструктивни характеристики:

**Корпус и капак** - изработени от пластично желязо GJS-500-7 до PN16 и отлято желязо GJL-250 до PN 10/16, вътрешната камера на тялото включва две направляващи ребра, които гарантират перфектно движение по централната ос, отвор по цялата дължина на вътрешната камера.

**Резбовани краища** - в съответствие с EN10226-1:2006

**Капак на клапана** - свързан към корпуса на клапана с четири болта с антикорозионна защита, поставена в гнезда за слепи болтове.

**Копач** - изработен от неръждаема стомана 1.4021 с валцувана резба и монолитна конструкция на стволския фланец.

**Клин** - изработен от желязо GJS-500-7, изцяло покрити с EPDM и NBR каучук. Клинтът е оформен за да гарантира ниско триене по време на често затваряне и дълъг живот.

**Уплътнение за почистване** - предпазвайте шпиндела от външни примеси.

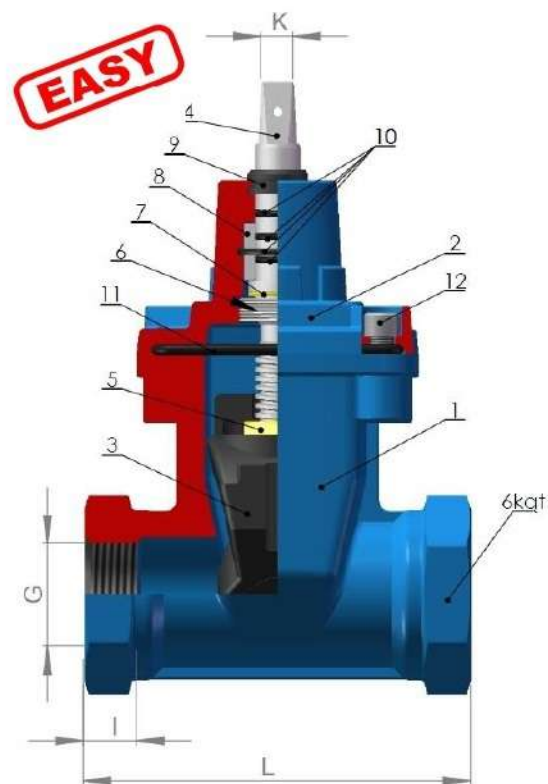
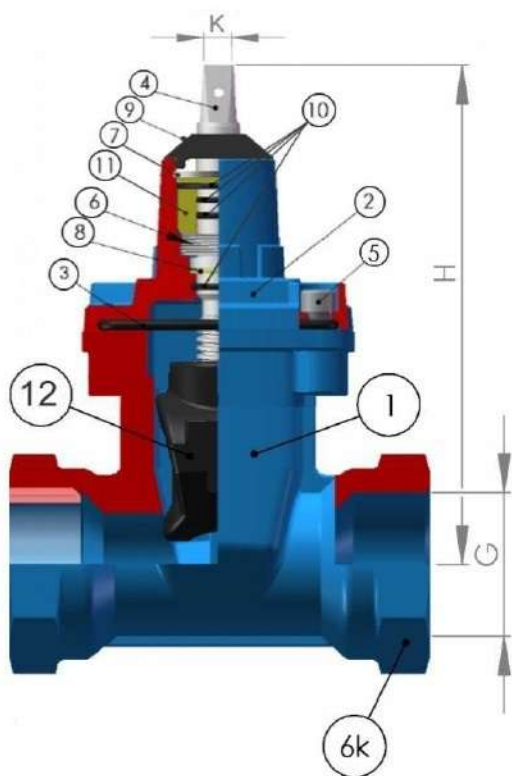
**Уплътняване NBR** - уплътняване с O-пръстен.

**Долни уплътнения** - O-пръстена NBR гарантира херметичност чрез поставяне в материал, устойчив на корозия.

**Втулка** - удължаване на шпиндела, в тясна връзка с уплътнителите за гарантиране на по-голямо уплътняване.

### ПРИЛОЖЕНИЕ:

- < В инсталации: за вода, преносима вода и други неутрални течности при макс. 70°C.
- < Клас на херметичност - А съотв. EN-12266-1 / EN10204 за тестове за якост и твърдост, извършени в съответствие с DIN 3230-5.
- < Произведени съгласно EN1074, част 1 и 2, проектиран EN1171.
- < Мъжка нишка съгласно DIN EN 10226-1.
- < Подходящ за директен подземен монтаж.
- < Пълна вътрешна и външна тежка антикорозионна епоксидна боя с минимално ниво от 250 µm в RAL5015 в съответствие с EN ISO 12944-5:2009 и DIN 30677-2, съпротивление за електрически повреди 3kV включително.
- < Качество и повтаряемост в съответствие с EN ISO 9001:2008.
- < Хигиенно удостоверение от национален здравен институт - "PZH"



№	част	материал	
1.	тяло	излято желязо ковано желязо	EN GJL – 250 / EN GJS 500-7
2.	капак	излято желязо ковано желязо	EN GJL – 250 / EN GJS 500-7
3.	уплътнител	NBR/EPDM	
4.	вретено	неръжд. стомана	X20 Cr13 – 1.4021
5.	винт	стомана	St3S/Zn5 or A2 *
6.	гайка	сплав	
7.	блокиращ пръстен	стомана	St3S/Zn5 or A2 *
8.	тампон	полиамид	
9.	уплътнител	NBR	
10.	О-пръстен	EPDM / NBR	
11.	гайка	месинг	
12.	клин	ковано желязо ковано желязо	EN GJS 500-7 / EPDM EN GJS 500-7 / NBR

№	част	материал	
1.	тяло	излято желязо	EN GJL – 250
2.	капак	излято желязо	EN GJL – 250
3.	клин	ковано желязо	EN GJS 500-7 / EPDM
4.	вретено	неръжд. стомана	X20 Cr13 – 1.4021
5.	гайка	месинг	
6.	гайка	сплав	
7.	гайка	месинг	
8.	накрайник	полиамид	
9.	уплътнител	NBR	
10.	О-пръстен	EPDM	
11.	уплътнител	NBR/EPDM	
12.	винт	стомана	St3S/Zn5 or A2 *

#### Технически спецификации:

DN	H	L	I	K	G [ " / mm ]	каталожен №	тегло [kg]	версии
20	178	115	22	14	<sup>3</sup> / <sub>4</sub> " / 20	3131/3135-EASY	3,9	PN10 / 16
25	178	115	22	14	1 " / 25	3131/3135-EASY	3,9	PN10 / 16
32	178	130	22	14	<sup>5</sup> / <sub>4</sub> " / 32	3131/3135-EASY	4,0	PN10 / 16
40	178	130	24	14	<sup>6</sup> / <sub>4</sub> " / 40	3131/3135-EASY	4,0	PN10 / 16
32	228	173	22	14	<sup>5</sup> / <sub>4</sub> " / 32	3211/3215-EASY	4,3	PN10 / 16
40	228	173	24	14	<sup>6</sup> / <sub>4</sub> " / 40	3211/3215-EASY	4,5	PN10 / 16
50	228	173	24	14	2" / 50	3211/3215-EASY	4,8	PN10 / 16