



TASARIM STANDARTLARI	
дизайн на клапана	BS EN 593
връзка	PN10-16 Wafer, EN 1092-2'ye göre
размери на челото	EN 558-1
основен тест	EN 12266-1
маркиране	EN 19
фланец с топка	ISO 5211

ОБЩИ ХАРАКТЕРИСТИКИ

Тяло: EN GJL 250 чугун, пластично желязо.

Диск: неръждаема стомана 304, неръждаема стомана 316, алуминиев бронз.

Стъбло: неръждаема стомана 420, неръждаема стомана 316.

Прахово епоксидно покритие (мин. 250 микрона), течен епоксид за високи температури.

Опции за седалко: EPDM, VITON или NBR.

ТЕХНИЧЕСКИ ПРЕДИМСТВА

Много високи стойности на потока с 2 части структура на стъблото.

Вътрешната и външната повърхност на клапана е с прахово епоксидно покритие.

Три О-пръстена на двете стъбла за усъвършенствано уплътняване.

Лесна подмяна на уплътненията.

По-ниски стойности на въртящия момент (могат лесно да се управляват с пневматични или електрически задвижки)

ЗАБЕЛЕЖКИ

Модел ЕКО1000 може да се използва като дроселен клапан със скоростна кутия.

За всеки размер скоростната кутия може да се достави.

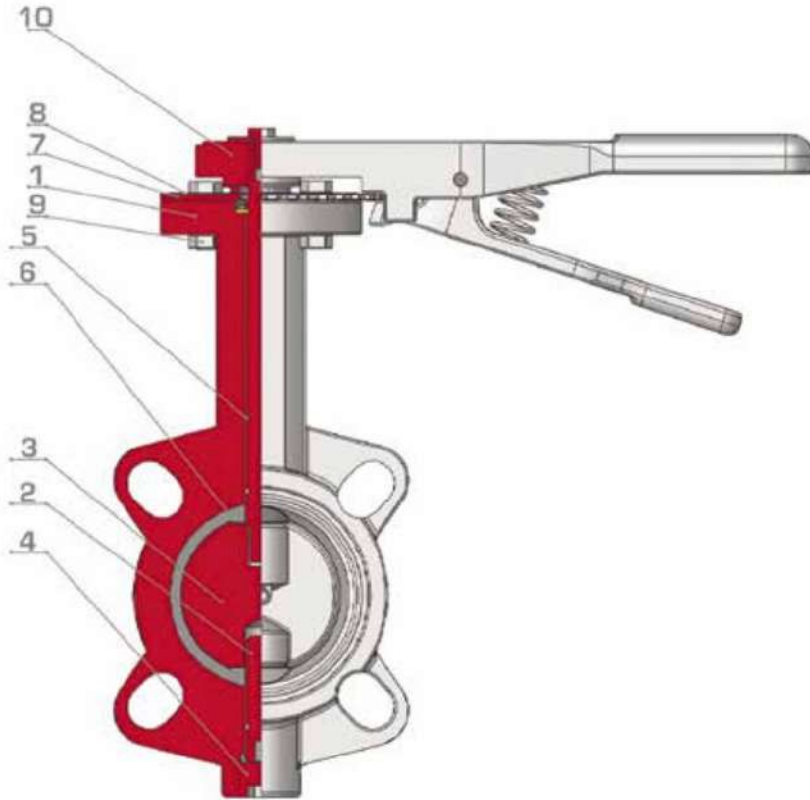
ЕКО1000 може да бъде монтиран между фланци PN10 и PN16.

ПРИЛОЖЕНИЯ

Области на приложение и температури на серията ЕКО1000 клапаните варират в зависимост от избора на седалката.



ТЕХНИЧЕСКИ ХАРАКТЕРИСТИКИ



ЧАСТИ И МАТЕРИАЛИ

№	ИМЕ НА ЧАСТ	МАТЕРИАЛ
1	ТЯЛО	EN-GJL 250 ЧУГУН
2	СТВОЛ	НЕРЪЖДАЕМА СТОМАНА 420
3	ДИСК	НЕРЪЖДАЕМА СТОМАНА 304
4	ДОЛЕН ВИНТ ЖЛЕЗА	НЕРЪЖДАЕМА СТОМАНА 420
5	О-ПРЪСТЕН	EPDM
6	СЕДАЛКА	EPDM (NBR и VITON не е задължително)
7	ОГРАНИЧИТЕЛНА ТАБЕЛА	St37 СТОМАНА
8	БОЛТОВЕ	ПОЦИНКОВАНА СТИЙЛ
9	ЯДРО	ПОЦИНКОВАНА СТИЙЛ
10	РЪЧЕН ЛОСТ	St 27 СТОМАНА / ЖЕЛЯЗНА СПЛАВ

СТОЙНОСТИ

NM	1.6MPa	
	Yaş	Kuru
DN 40	19	21
DN 50	25	27
DN 65	41	49
DN 80	55	65
DN 100	63	79
DN 125	75	103
DN 150	92	111
DN 200	155	192
DN 250	215	278
DN 300	290	517
DN 350	670	1040
DN 400	1110	1715
DN 450	1152	1821
DN 500	1330	2145
DN 600	2152	3471

СРЕДЕН БРОЙ ЦИКЛИ (ОТВОРЕНИ И ЗАТВОРЕНИ)

PN	10	16
40		
50		
65	5100	4250
80		
100		
125	3950	3500
150		
200	3450	3000
250		
300		
400	3000	2500
450	2500	1900
500	1800	1500
600	1500	1400

ГАРАНТИРАН НОМЕР НА ЦИКЛИ (ОТВОРЕНИ И ЗАТВОРЕНИ)

PN	10	16
40		
50		
65	1800	1500
80		
100		
125	1400	1250
150		
200	1200	1000
250		
300		
400	875	900
450	900	700
500	700	600
600	600	550