



**Стандарти за дизайн:**

- < Фланци ISO7005-2, BS EN 1092-2, DIN2501
- < Корпус от пластично желязо
- < Въглеродна стомана с цинково покритие или болтове и гайки с епоксидно покритие
- < Въглеродна стомана / връзки - неръждаема стомана
- < Материал на уплътнение - EPDM, NBR, SBR



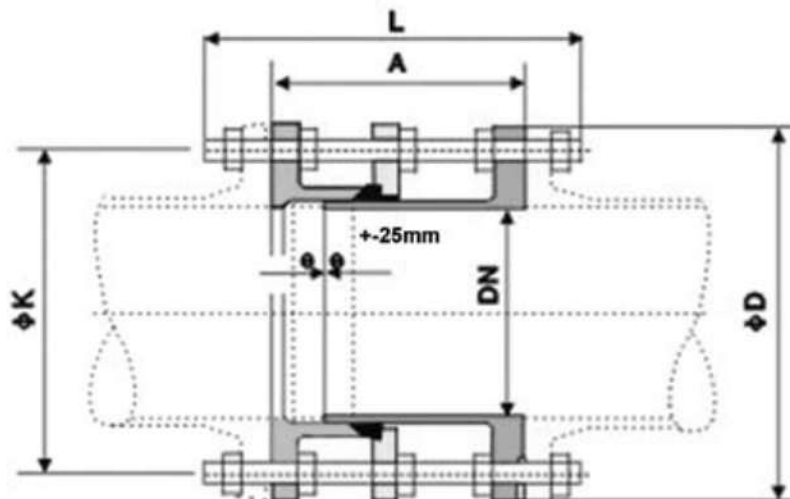
**Забележки и приложения:**

- < Демонтажните фуги позволяват лесен монтаж и демонтаж на изолиращите клапи, оборудване за измерване на дебит, помпи и др.
- < Той придружава аксиалното изместване на тръбата по време на монтаж и демонтаж
- < Приложение - вода, канализация и неутрални течности
- < Макс. - 70°C
- < Той придружава аксиалното изместване на тръбата по време на монтаж и демонтаж
- < Приложение - вода, канализация и неутрални течности
- < Макс. - 70°C





РАЗМЕРИ И ДАННИ ЗА ПРОДУКТА



| DN   | PN10   |        |        |           |            | PN16   |        |        |           |            | PN25   |        |        |           |            |
|------|--------|--------|--------|-----------|------------|--------|--------|--------|-----------|------------|--------|--------|--------|-----------|------------|
|      | A (mm) | D (mm) | K (mm) | Bolt No*M | Mass (Kgs) | A (mm) | D (mm) | K (mm) | Bolt No*M | Mass (Kgs) | A (mm) | D (mm) | K (mm) | Bolt No*M | Mass (Kgs) |
| 40   | 180    | 150    | 110    | 4*16      | 12.5       | 180    | 150    | 110    | 4*16      | 12.5       | 190    | 150    | 110    | 4*16      | 12.5       |
| 50   | 180    | 165    | 125    | 4*16      | 14.5       | 180    | 165    | 125    | 4*16      | 14.5       | 200    | 165    | 125    | 4*16      | 14.5       |
| 65   | 180    | 185    | 145    | 4*16      | 16.8       | 180    | 185    | 145    | 4*16      | 16.8       | 200    | 185    | 145    | 8*16      | 16.8       |
| 80   | 200    | 200    | 160    | 8*16      | 18         | 200    | 200    | 160    | 8*16      | 18         | 210    | 200    | 160    | 8*16      | 21         |
| 100  | 200    | 220    | 180    | 8*16      | 22         | 200    | 220    | 180    | 8*16      | 22         | 220    | 235    | 190    | 8*16      | 33         |
| 125  | 200    | 250    | 210    | 8*16      | 28         | 200    | 250    | 210    | 8*16      | 28         | 220    | 270    | 220    | 8*24      | 42         |
| 150  | 200    | 285    | 240    | 8*16      | 30         | 200    | 285    | 240    | 8*16      | 30         | 230    | 300    | 250    | 8*24      | 53         |
| 200  | 220    | 340    | 295    | 8*20      | 43         | 220    | 340    | 295    | 12*20     | 43         | 230    | 360    | 310    | 12*24     | 74         |
| 250  | 220    | 400    | 350    | 8*20      | 54         | 230    | 400    | 355    | 12*24     | 55         | 250    | 425    | 370    | 12*27     | 102        |
| 300  | 220    | 455    | 400    | 8*20      | 76         | 250    | 455    | 410    | 12*24     | 84         | 250    | 485    | 430    | 16*27     | 131        |
| 350  | 230    | 505    | 460    | 16*20     | 94         | 260    | 520    | 470    | 16*24     | 107        | 270    | 555    | 490    | 16*30     | 193        |
| 400  | 230    | 565    | 515    | 16*20     | 126        | 270    | 580    | 525    | 16*27     | 147        | 280    | 620    | 550    | 16*33     | 245        |
| 450  | 250    | 615    | 565    | 20*24     | 145        | 270    | 640    | 585    | 20*27     | 183        | 280    | 670    | 600    | 20*33     | 280        |
| 500  | 260    | 670    | 620    | 20*24     | 162        | 280    | 715    | 650    | 20*30     | 205        | 300    | 730    | 660    | 20*33     | 324        |
| 600  | 260    | 780    | 725    | 20*27     | 210        | 300    | 840    | 770    | 20*33     | 271        | 320    | 845    | 770    | 20*36     | 432        |
| 700  | 260    | 895    | 840    | 24*27     | 254        | 300    | 910    | 840    | 24*33     | 336        | 340    | 960    | 875    | 24*39     | 571        |
| 800  | 290    | 1015   | 950    | 24*30     | 338        | 320    | 1025   | 950    | 24*36     | 408        | 360    | 1085   | 990    | 24*45     | 801        |
| 900  | 290    | 1115   | 1050   | 28*30     | 438        | 320    | 1125   | 1050   | 28*36     | 522        | 380    | 1185   | 1090   | 28*45     | 886        |
| 1000 | 290    | 1230   | 1160   | 28*33     | 518        | 340    | 1255   | 1170   | 28*39     | 616        | 400    | 1320   | 1210   | 28*52     | 1270       |
| 1200 | 320    | 1455   | 1380   | 32*36     | 678        | 360    | 1485   | 1390   | 32*45     | 867        | 450    | 1530   | 1420   | 32*52     | 1871       |