



СТАНДАРТИ НА ДИЗАЙН	
ДИЗАЙН	BS EN 1171
ВРЪЗКА ФЛАНШОВА	acc to EN 1092-2
ЛИЦЕ РАЗМЕРИ	EN 558-1 основни серии 14 (F4)
ТЕСТ НА КЛАПАНА	EN 12266-1
МАРКИРОВКА	EN 19



ТЕХНИЧЕСКИ ПРЕДИМСТВА

- * GGG50 корпус и капак на желязото. EPDM вулканизиран клин GGG50 DI.
- * Стъпка от неръждаема стомана и месингова гайка с три накрайника.
- * Подходящ за приложения за канализация и вода.
- * По-добри стойности на потока с по-малко пространство в горната част на тялото.
- * Вътрешната и външната повърхност на клапана е с прахово епоксидно покритие за всички размери.
- * Може да бъде снабден с многооборотен електрически задвижване.

ЗАБЕЛЕЖКИ

- * Устойчиви клапани от серия ЕКО 2101 могат да се използват като изолационни клапани.
- * Клин с покритие от NBR може да се използва за приложение за незапалимо масло.
- * Устойчивите клапани Seat Gate са всички неразвиващи се стъбла.
- * Свързването на електрически задвижващ механизъм се осъществява с посреднически горен фланец.

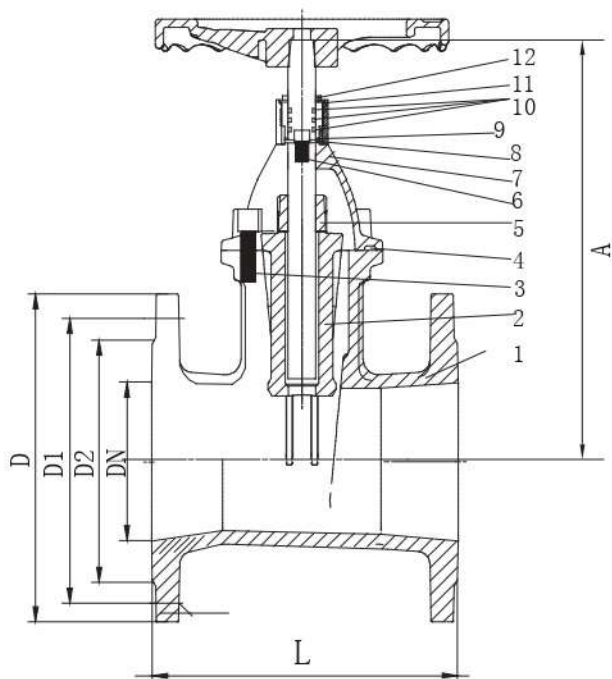
ПРИЛОЖЕНИЯ

- * Полетата и температурата на клапаните от серия ЕКО 2101 варират в зависимост от избор на седалката.
- * Моля изберете и поръчайте материала на седалката съобразно изискванията за приложение.





ТЕХНИЧЕСКИ ЧЕРТЕЖ



МАТЕРИАЛ НА ЧАСТИ

№	ИМЕ НА ЧАСТ	МАТЕРИАЛ
1	ТЯЛО	GGG50
2	КЛАПА	GGG50+EPDM
3	БОЛТОВЕ НА КАПАКА	стомана 8.8 + восък
4	УПЛЪТНЕНИЕ НА КАПАКА	NBR / EPDM
5	СТЪБЛОВИ ЯДКИ	месинг
6	СТЪБЛО	2Cr13
7	КАПАК	GGG50
8	СПЛИНТ + ЯКА	посребрено желязо
9	УПЛЪТНИТЕЛ	найлон
10	"О" ПРЪСТЕН	NBR / EPDM
11	"О" ПРЪСТЕН	NBR / EPDM
12	УПЛЪТНЕНИЕ	месинг

ТАБЛИЦА С РАЗМЕРИ

DN	L (mm)	A (mm)	РАЗМЕРИ НА ФЛАНЕЦА ДО DIN 2501 (mm)										ТЕГЛО
			D		D1		D2		f	b	n-d		KG/PCS
			1.0 MPa	1.6 MPa	1.0 MPa	1.6 MPa	1.0 MPa	1.6 MPa			1.0 MPa	1.6 MPa	F4
50	150	230	160		125		99		2	15	4-19		8
65	170	230	179		145		118		2	15	4-19		9
80	180	240	194		160		132		2	16	8-19		11
100	190	260	220		180		156		2	16	8-19		14
125	200	330	250		210		184		2	18	8-19		22
150	210	360	276		240		211		2	18	8-23		27
200	230	450	330		295		266		3	20	8-23	12-23	50
250	250	550	385	395	350	355	319		3	22	12-23	12-28	75
300	270	670	435	450	400	410	370		3	24	12-23	12-28	94
350	290	870	505	520	460	470	429		4	24,5	16-23	16-28	165
400	310	1010	565	580	515	525	480	489	4	24,5	16-28	16-31	230