

FUGA DRENAJ SİSTEMLERİ
FUGA DRAINAGE SYSTEMS



MERT DÖKÜM
Polymert
Karıtoğlu Grup Şirketleri

Karıtoğlu Grup Şirketleri
Bilgi Merkezi
MERT DÖKÜM

FUGA DRENAJ SİSTEMLERİ / FUGA DRAINAGE SYSTEMS

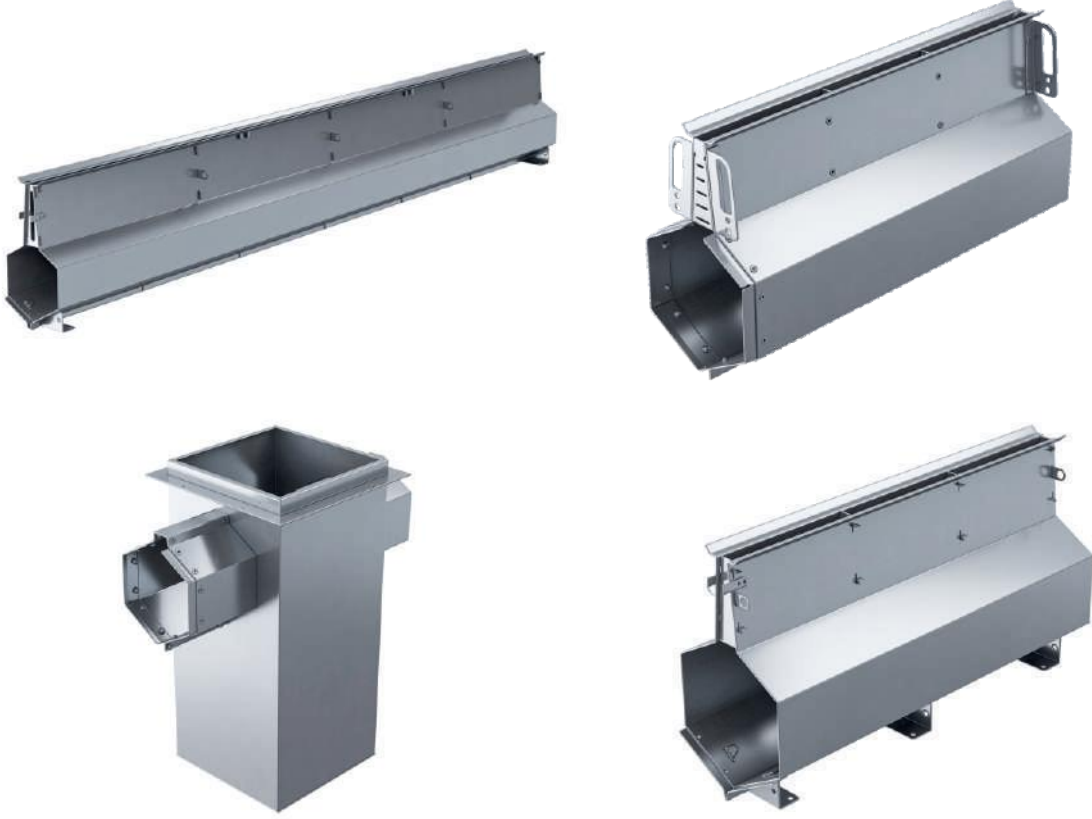


CODE - KOD	UYGULAMA / APPLICATION	YÜK SINIFI / LOAD CLASS	MALZEME / MATERIAL	DİŞ ÖLÇÜLER / OUTER DIMENSIONS
K125 - 50	PEYZAJ ALANLARI (LANDSCAPE AREAS)	A15 / B125	AISI 304 - AISI 316 - GALVANİZ ÇELİK (AISI 304 - AISI 316 - GALVANİZED STEEL)	125 mm x 1000 mm x 70
K125 - 50A				125 mm x 500 mm x 70
K125 - 100				125 mm x 1000 mm x 120
K125 - 100A				125 mm x 500 mm x 120
K200 - 50				200 mm x 1000 mm x 70
K200 - 50 - MK				200 mm x 500 mm x 70
K200 - 100				200 mm x 1000 mm x 120
K200 - 100 - MK				200 mm x 500 mm x 120
K300 - 50				300 mm x 1000 mm x 70
K300 - 100				300 mm x 1000 mm x 120
O125 - 100				—
O125 - 100 MK				—
ÇG125 - 100				—

SLOT DRENAJ SİSTEMLERİ
SLOT DRAINAGE SYSTEMS

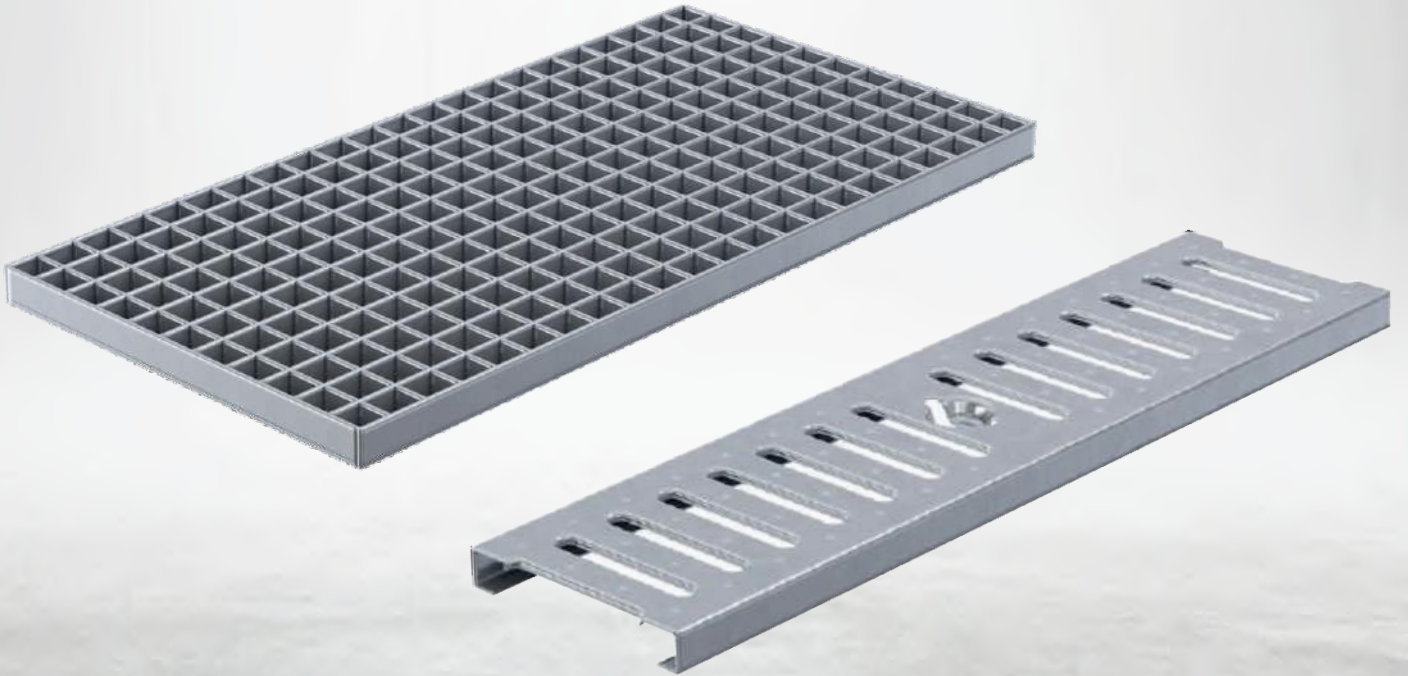


SLOT DRENAJ SİSTEMLERİ / SLOT DRAINAGE SYSTEMS



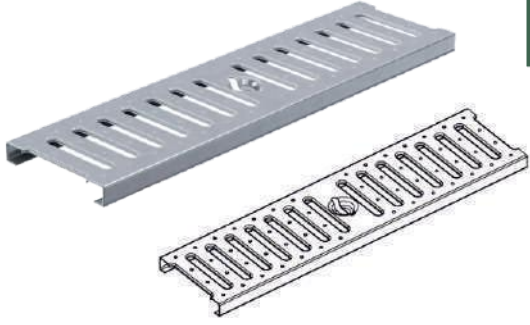
CODE - KOD	UYGULAMA / APPLICATION	YÜK SINIFI / LOAD CLASS	MALZEME / MATERIAL
M900.0022	HAVALİMANLARI, LİMANLAR, LOJİSTİK ALANLAR, YARIŞ PİSTLERİ (AIRPORTS, PORTS, LOGISTICS AREAS, RACETRACKS)	A15 / F900	AISI 304 - AISI 316 - GALVANİZ ÇELİK (AISI 304 - AISI 316 - GALVANIZED STEEL)
M900.0024			
M900.0026			
M900.0027			
M900.0028			

METAL IZGARALAR VE PEYZAJ ÜRÜNLERİ
METAL GRILLS AND LANDSCAPE PRODUCTS



METAL IZGARALAR ve PEYZAJ ÜRÜNLERİ / METAL GRILLS and LANDSCAPE PRODUCTS

CODE - KOD: M750



Uygulama / Application:	Peyzaj Alanları / Landscape Areas
Malzeme / Material:	AISI 304 - AISI 316 - Galvaniz Çelik / AISI 304 - AISI 316 - Galvanized Steel
Dış Ölçüler / External Dimensions:	125 mm x 500 mm x 20 mm
Ölçüler / Dimensions:	Ayrıntı İçin Teknik Resmi İnceleyiniz.

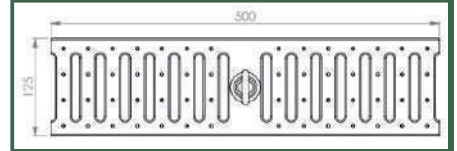


A 15



1 kg

TECHNICAL DRAW/TEKNİK ÇİZİM



CODE - KOD: M760

Uygulama / Application:	Peyzaj Alanları / Landscape Areas
Malzeme / Material:	AISI 304 - AISI 316 - Galvaniz Çelik / AISI 304 - AISI 316 - Galvanized Steel
Dış Ölçüler / External Dimensions:	125 mm x 500 mm x 20 mm
Ölçüler / Dimensions:	Ayrıntı İçin Teknik Resmi İnceleyiniz.

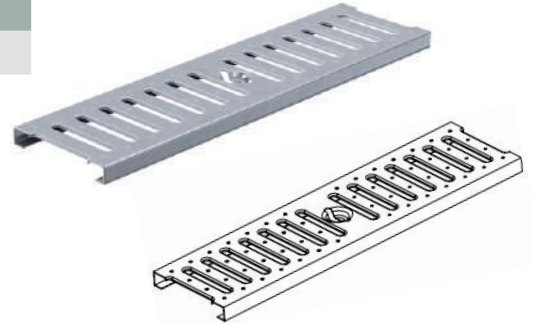
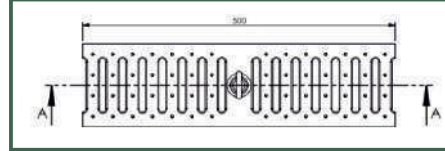


A 15



1 kg

TECHNICAL DRAW/TEKNİK ÇİZİM



CODE - KOD: M757



Uygulama / Application:	Peyzaj Alanları / Landscape Areas
Malzeme / Material:	AISI 304 - AISI 316 - Galvaniz Çelik / AISI 304 - AISI 316 - Galvanized Steel
Dış Ölçüler / External Dimensions:	120 mm x 1000 mm x 18 mm
Ölçüler / Dimensions:	Ayrıntı İçin Teknik Resmi İnceleyiniz.

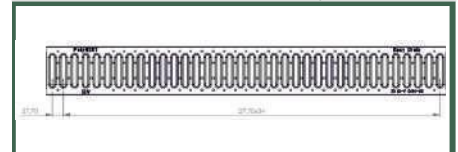


A 15



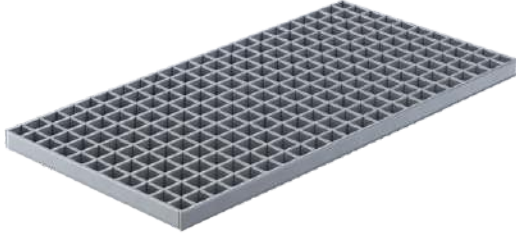
2 kg

TECHNICAL DRAW/TEKNİK ÇİZİM

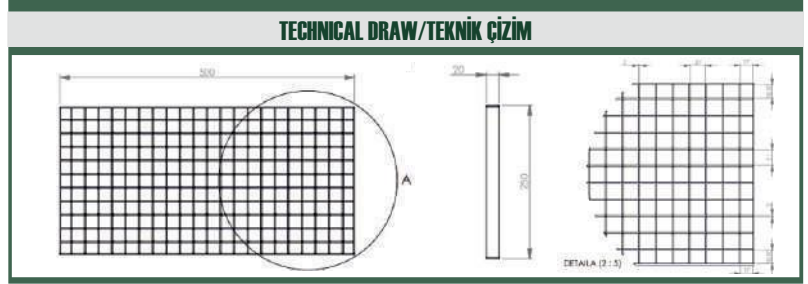


METAL IZGARALAR ve PEYZAJ ÜRÜNLERİ / METAL GRILLS and LANDSCAPE PRODUCTS

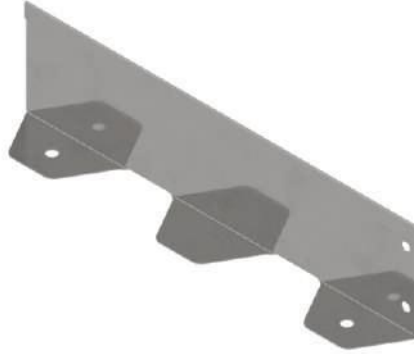
GRID IZGARA / GRID GRILL



Uygulama / Application:	Peyzaj Alanları, Tesisler / Landscape Areas, Facilities
Yük Sınıfı / Load Class:	Projesine Uygun Tasarım / Appropriate Design for the Project
Malzeme / Material:	AISI 304 - AISI 316 - Galvaniz Çelik / AISI 304 - AISI 316 - Galvanized Steel
Ölçüler / Dimensions:	Projesine Uygun Tasarım / Appropriate Design for the Project

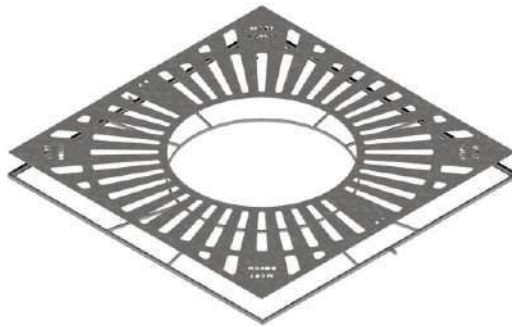


ÇİM AYIRICI / GRASS SEPARATOR



Uygulama / Application:	Peyzaj Alanları / Landscape Areas
Malzeme / Material:	AISI 304 - AISI 316 - Galvaniz Çelik / AISI 304 - AISI 316 - Galvanized Steel
Ölçüler / Dimensions:	Projesine Uygun Tasarım / Appropriate Design for the Project
Detaylı Bilgi İçin Satış Temsilcisi İle İletişime Geçiniz. / For detailed information, please contact the sales representative.	

AĞAÇ DİBİ IZGARA / TREE BOTTOM GRILL



Uygulama / Application:	Peyzaj Alanları / Landscape Areas
Malzeme / Material:	AISI 304 - AISI 316 - Galvaniz Çelik / AISI 304 - AISI 316 - Galvanized Steel
Ölçüler / Dimensions:	Projesine Uygun Tasarım / Appropriate Design for the Project
Detaylı Bilgi İçin Satış Temsilcisi İle İletişime Geçiniz. / For detailed information, please contact the sales representative.	